

1	2	3	4	5	6	7	8	9	10
15	21	3160-1015210		2	2	2	2	Хомут топливопровода	Fuel pipe line clamp
	22	3151-1015410		1	1	1	1	Насос-дозатор топливный в сборе	Fuel-metering pump in assy
	23	3160-1015071		1	1	1	1	Шланг металлический гибкий	Flexible metallic hose
	24	20-3506046	45 4311 0319	5	5	5	5	Трубка защитная	Protective tube
	25	3160-1015198		2	2	2	2	Хомут отопителя-подогревателя	Water heater clamp
	26	201453-П29	45 9346 1519	4	4	4	4	Болт М8х14	Bolt M8x14
	27	252155-П29	45 9816 6006	4	4	4	4	Шайба 8	Washer 8
	28	201452-П29	45 9346 1518	3	3	-	3	Болт М8х12	Bolt M8x12
	29	252005-П29	45 9811 1206	3	3	-	3	Шайба 8	Washer 8
	30	3160-1015260-10		1	1	-	1	Лоток отопителя-подогревателя в сборе	Water heater tray in assy
	31	31604-1015260		-	-	1	-	Лоток отопителя-подогревателя в сборе	Water heater tray in assy

* - Устанавливается по отдельным заказам
Installed on special request

Подгруппа 1016. Привод распределителя зажигания и масляного насоса
Subgroup 1016. Ignition Distributor and Oil Pump Drive

16	1	451-1016010-03	45 6321 1782	-	1	-	-	Привод распределителя в сборе	Distributor drive in assy
	2	420.1011200		1	-	-	1	Привод масляного насоса в сборе	Oil pump drive in assy
	3	21-1016023-Б	45 6321 0516	-	1	-	-	Прокладка корпуса привода распределителя	Distributor drive housing gasket
	4	414.1016012	45 6321 1783	-	1	-	-	Валик привода распределителя с втулкой упорной в сборе	Distributor drive shaft with thrust bush in assy
	5	24-1016014	45 6312 0388	-	1	-	-	Втулка упорная валика привода	Drive shaft thrust bush
	6	258617	45 9842 0362	1	1	-	1	Штифт 4x25	Set pin 4x25
	7	414.1016016	45 6321 1784	-	1	-	-	Валик привода распределителя	Distributor drive shaft
	8	414.1016019	45 6312 1659	-	1	-	-	Корпус привода распределителя зажигания	Ignition distributor drive housing
	9	250511-П8	45 9553 9056	2	2	-	2	Гайка М8х1	Nut M8x1
	10	252155-П2	45 9816 6006	2	2	-	2	Шайба 8Л пружинная	Spring washer 8Л
	11	291747	45 9952 3052	2	2	-	2	Шпилька М8х1х22	Stud M8x1x22
	12	414.1016030	45 6321 1819	1	1	-	1	Шайба 13 упорная шестерни	Gear thrust washer 13
	13	414.1016018	45 6321 1817	1	1	-	1	Шестерня привода распределителя	Distributor drive gear
	14	414.1011220	45 6321 1793	1	1	-	1	Пластина привода масляного насоса	Oil pump drive strip
	15	258599	45 9842 0343	1	1	-	1	Штифт 3x12	Set pin 3x12
	16	420.1011270		1	-	-	1	Крышка привода масляного насоса	Oil pump drive cover
	17	420.1011271		1	-	-	1	Прокладка крышки привода масляного насоса	Oil pump drive cover gasket
	18	420.1011219		1	-	-	1	Валик привода масляного насоса	Oil pump drive shaft
	19	420.1011221		1	-	-	1	Шайба привода масляного насоса	Oil pump drive washer
	20	420.1011218		1	-	-	1	Корпус привода масляного насоса	Oil pump drive housing

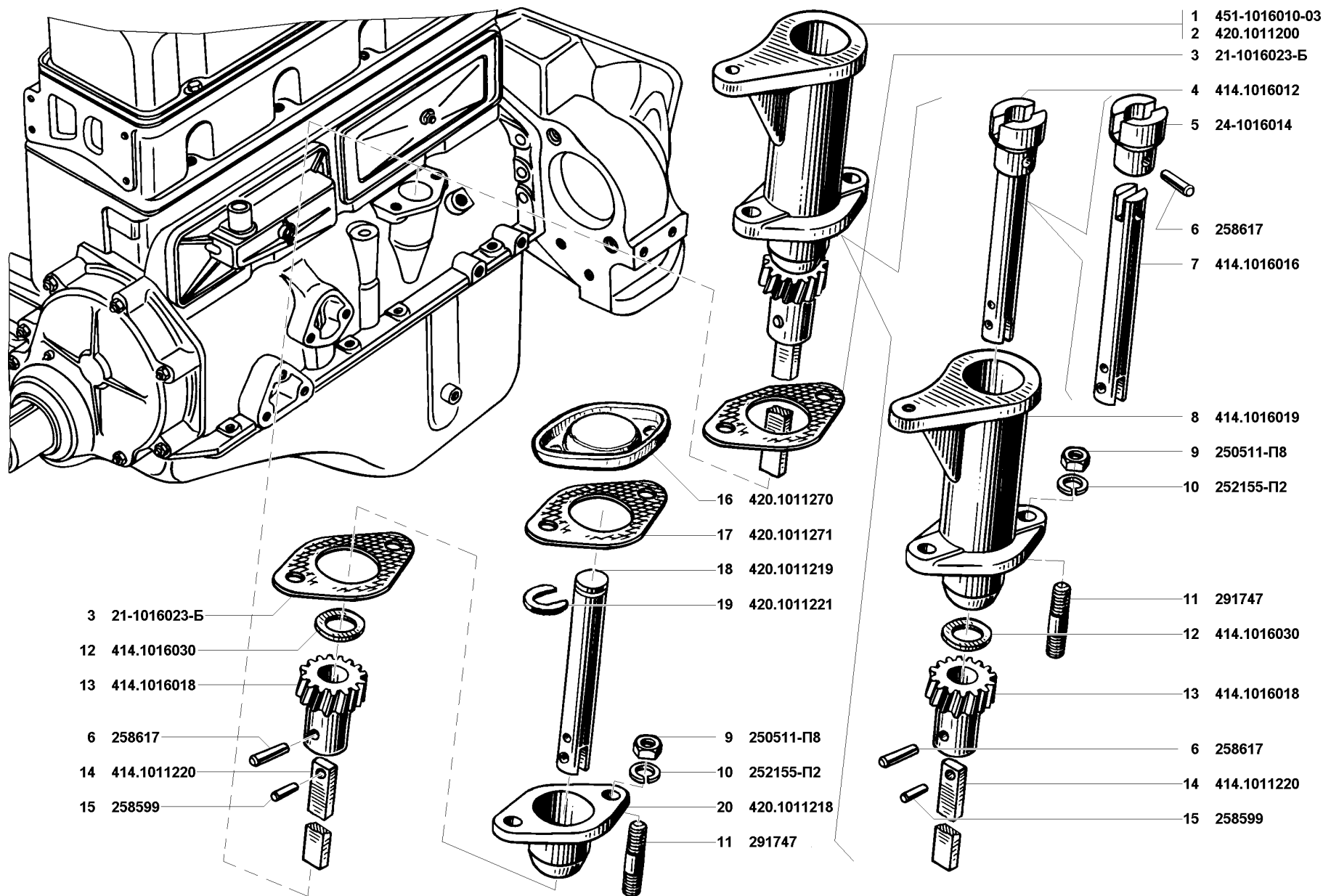


Рис. 16. Привод распределителя зажигания и масляного насоса (1016)
 Fig. 16. Ignition distributor and oil pump drive (1016)

1	2	3	4	5	6	7	8	9	10
---	---	---	---	---	---	---	---	---	----

**ГРУППА 11. СИСТЕМА ПИТАНИЯ ДВИГАТЕЛЯ
GROUP 11. FUEL SYSTEM**

**Подгруппа 1101. Баки топливные
Subgroup 1101. Fuel Tanks**

17	1	3160-1104110		2	2	2	2	Хомут червячный	Worm clamp
	2	3160-1101144	45 3149 1708	1	1	1	1	Шланг от клапана бензобака к правой наливной трубе	Hose from fuel tank valve to r.h. filler pipe
	3	31512-1101192		1	1	1	1	Клапан бензобака	Fuel tank valve
	4	3160-1101008	45 3149 0332	1	1	1	1	Бак топливный правый в сборе	R.h. fuel tank in assy
	5	3160-1101009	45 3149 0333	1	1	1	1	Бак топливный левый в сборе	L.h. fuel tank in assy
	6	258038-П29	45 9871 1049	4	4	4	4	Шплинт 3,2x16	Cotter 3.2x16
	7	260045-П29	45 9862 1046	4	4	4	4	Палец 8x52	Pin 8x52
	8	3160-1101110	45 3149 0362	4	4	4	4	Хомут крепления топливного бака	Fuel tank fastening yoke
	9	353052-П29	45 9982 1006	2	2	2	2	Пробка сливная	Drain plug
	10	469-1101142	45 4316 0089	4	4	4	4	Гайка специальная	Special nut
	11	290813-П29	45 9952 1592	4	4	4	4	Болт М10х45	Bolt M10x45
	12	3160-1014090		4	4	4	4	Хомут червячный	Worm clamp
	13	3160-1101140	45 3149 0370	2	2	2	2	Шланг пароотводящий	Steam discharging hose
	14	3160-1101079	45 3149 3443	4	4	4	4	Хомут	Yoke
	15	3160-1101060	45 3149 0348	1	1	1	1	Труба наливная правая в сборе	R.h. filler pipe in assy
	16	3160-1101061	45 3149 0349	1	1	1	1	Труба наливная левая в сборе	L.h. filler pipe in assy
	17	252134-П2	45 9816 9045	4	4	4	4	Шайба 6Т пружинная	Spring washer 6T
	18	201417-П29	45 9346 1503	4	4	4	4	Болт М6х14	Bolt M6x14
	19	3160-1101078		4	4	4	4	Хомут червячный Ø 48	Worm clamp dia 48
	20	3160-1101070	45 3149 0352	2	2	2	2	Шланг соединительный	Connection hose
	21	3160-1101150	45 3149 0372	2	2	2	2	Облицовка	Facing

**Подгруппа 1103. Пробка топливного бака
Subgroup 1103. Fuel Tank Cap**

17	22	3160-1103010-10		1	1	1	1	Замок топливного бака (комплект*)	Fuel tank lock (set*)
	23	3160-1103010-20+		2	2	2	2	Пробка топливного бака	Fuel tank cap

* - Комплект состоит из двух замков и двух ключей одной серии
The set consists of two locks and two keys of the same series

**Подгруппы 1104 и 1139. Трубопроводы топливные и насос топливный низкого давления электрический
Subgroups. 1104 and 1139. Fuel Pipes and Electric Low-Pressure Fuel Pump**

18	1	45 9962 2347		10	10	10	10	Винт М5х12	Screw M5x12
----	---	--------------	--	----	----	----	----	------------	-------------

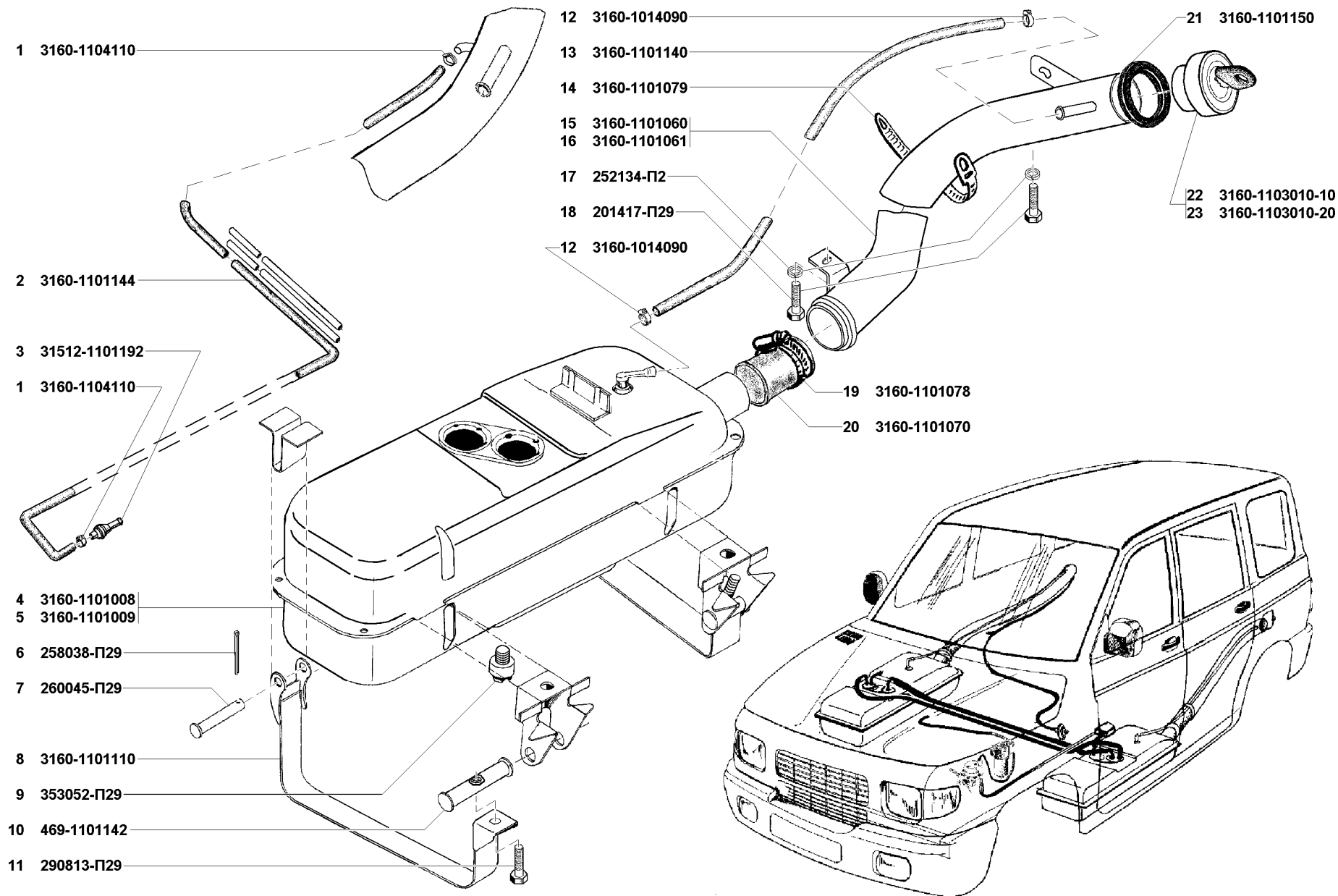


Рис. 17. Баки топливные (1101), пробка топливного бака (1103)

Fig. 17. Fuel tanks (1101), fuel tank cap (1103)

1	2	3	4	5	6	7	8	9	10
18	2	45 9952 6078		10	10	10	10	Шайба 5	Washer 5
	3	452-1104022	45 3111 7455	4	4	4	4	Прокладка	Gasket
18,19	4	31605-1104250	45 3149 0645	-	1	-	-	Шланг от бензонасоса к фильтру тонкой очистки топлива	Hose from fuel pump to fine fuel filter
				2	-	-	2	Шланг от соединительной муфты к фильтру тонкой очистки топлива и от фильтра тонкой очистки топлива к топливopроводу	Hose from coupling to fine fuel filter and hose from fine fuel filter to fuel pipe
	5	3160-1106804	45 3114 0657	2	2	-	2	Болт специальный	Special bolt
	6	51-3506013	45 3114 2180	4	4	-	4	Шайба Ø 12	Washer dia 12
18,19,20	7	31512-1104110	45 4321 1732	16*/15	11*/12	18	16*/15	Хомут червячный в сборе	Worm clamp in assy
18	8	3160-1104240	45 3149 2747	-	1	-	-	Шланг в сборе от фильтра тонкой очистки топлива к карбюратору	Hose assy from fine fuel filter to carburettor
	9	451-1104085	45 3111 0218	-	1	-	-	Шланг от соединительной муфты к топливному насосу	Hose from coupling to fuel pump
18,19	10	354502-П29	45 9982 4209	1	1	-	1	Муфта соединительная	Coupling
18	11	31601-1104070	45 3149 2740	-	1	-	-	Трубка от фильтра грубой очистки топлива к соединительной муфте	Pipe from coarse fuel filter to coupling
	12	31601-1104012	45 3149 2603	-	1	-	-	Трубка приемная топливного бака с клапанами в сборе	Fuel tank intake pipe with valves in assy
18,19,20	13	451-1104086	45 3111 0219	2*/1	3*/2	2	2*/1	Шланг от датчика к трубке трубопровода	Hose from transmitter to line pipe
18	14	20-3506046	45 4311 0319	4	6	6	4	Трубка защитная	Protective pipe
18,19,20	15	69-1013100-Б	45 4315 2643	1	1	1	1	Шланг к фильтру грубой очистки топлива	Hose to coarse fuel filter
	16	469-1311095-10		2	2	2	2	Шланг от трубки приемной к трубке трубопровода	Hose from intake pipe to line pipe
	17	31601-1104015-20		1	1	1	1	Трубка приемная с фильтром в сборе	Intake pipe with filter in assy
	18	3160-1104015-10		1*	1*	1	1*	Трубка приемная с фильтром в сборе	Intake pipe with filter in assy
	19	3160-1104095	45 3149 0623	2	2	2	2	Трубка трубопровода	Line pipe
18	20	315177-1104074	45 4321 1597	11	12	10	11	Хомут	Yoke
19	21	353052-П8	45 9982 4004	1	-	-	1	Пробка топливопровода К 1/4"	Pipeline plug K 1/4"
	22	220104-П29	45 4432 1108	2	-	-	2	Винт М6х14	Screw M6x14
	23	252154-П2	45 9816 6005	5	-	-	5	Шайба 6Л пружинная	Spring washer 6Л
	24	0 280 160 258		1	-	-	1	Регулятор давления топлива	Fuel pressure regulator
	25	406.1160000-01+		1	-	-	1	Регулятор давления топлива	Fuel pressure regulator
	26	406.1160000-02+		1	-	-	1	Регулятор давления топлива	Fuel pressure regulator
	27	420.1104015-10		1	-	-	1	Топливопровод	Pipeline
	28	420.1104015-11+		1	-	-	1	Топливопровод	Pipeline
	29	252135-П2	45 9816 6046	2	-	-	2	Шайба 8 пружинная	Spring washer 8
	30	250511-П8	45 9553 9056	2	-	-	2	Гайка М8х1	Nut M8x1
	31	250511-П29***	45 9553 9056	2	-	-	2	Гайка М8х1	Nut M8x1
	32	420.1104018		1	-	-	1	Штуцер	Union
	33	417.1002122	45 6321 2082	2	-	-	2	Шпилька М8х32	Stud M8x32
	34	3160-1104252	45 3149 0647	1	-	-	1	Шланг от электробензонасоса к соединительной муфте	Hose from electric fuel pump to coupling
	35	31601-1104015	45 3149 1712	1	-	-	1	Трубка приемная топливного бака с фланцем в сборе	Fuel tank intake pipe with flange in assy